

Modellierung virtueller Netze mit XEN

Thomas Groß

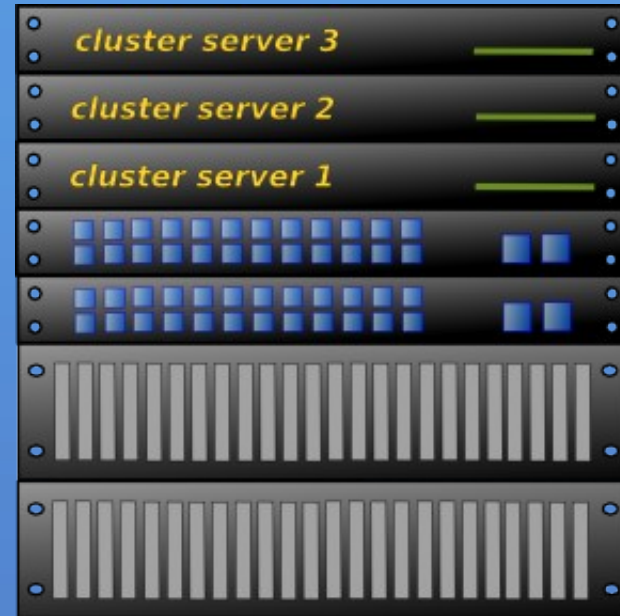
teegee

Thomas.punkt.gross@teegee.de

FFG 2010 Köln

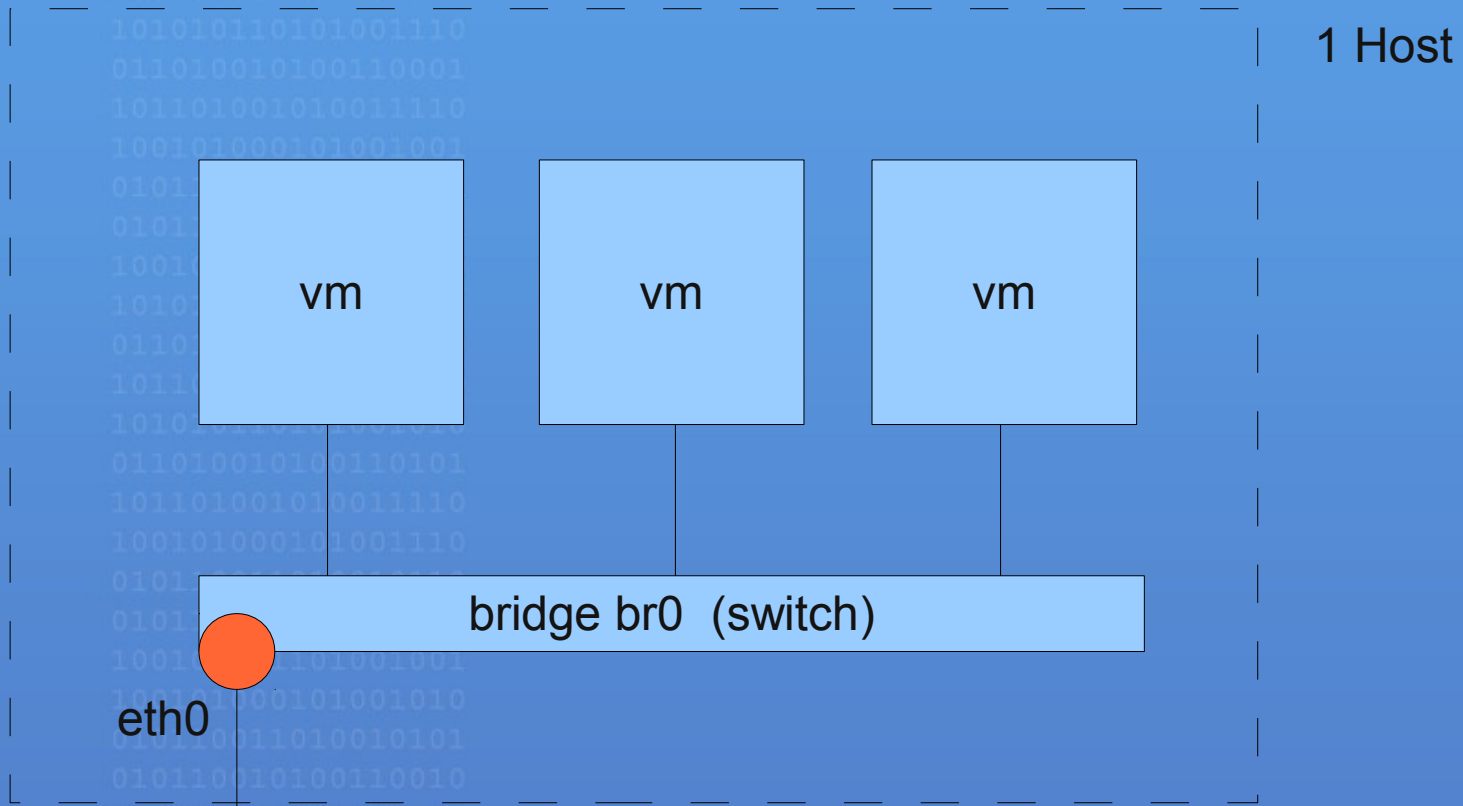
„Problem“: enorm steigende Rechenleistung pro Server

9HE
12 CPU
144 Cores
768 GB RAM
2x 20TB netto
20 Gbit Infiniband
10 Gbit Ethernet



Damit kann man mehr als nur ein paar VM betreiben

Virtualisierung für 1 Netzwerk



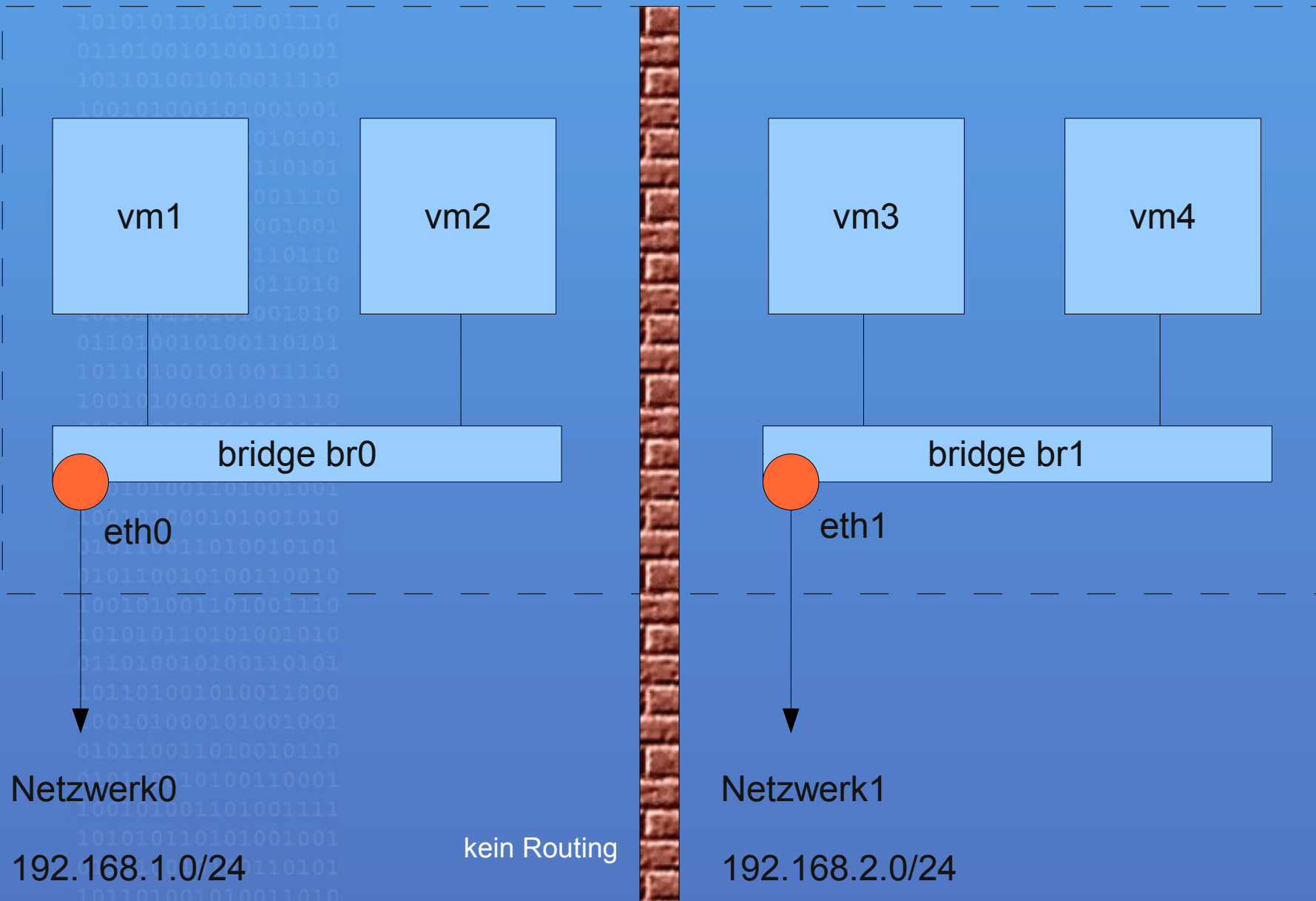
eth0

Intranet

192.168.1.0/24

```
# brctl show
bridge name      bridge id        STP enabled     interf
br0              8000.001966642b28  no              eth0
```

Virtualisierung für mehrere Netzwerke



Virtualisierung für mehrere Netzwerke



Netzwerk0: 192.168.1.0/24

vif = ['mac=00:16:3E:F9:12:28,
bridge=br0']



Netzwerk1: 192.168.2.0/24

vif = ['mac=00:16:3E:F9:12:29,
bridge=br1']

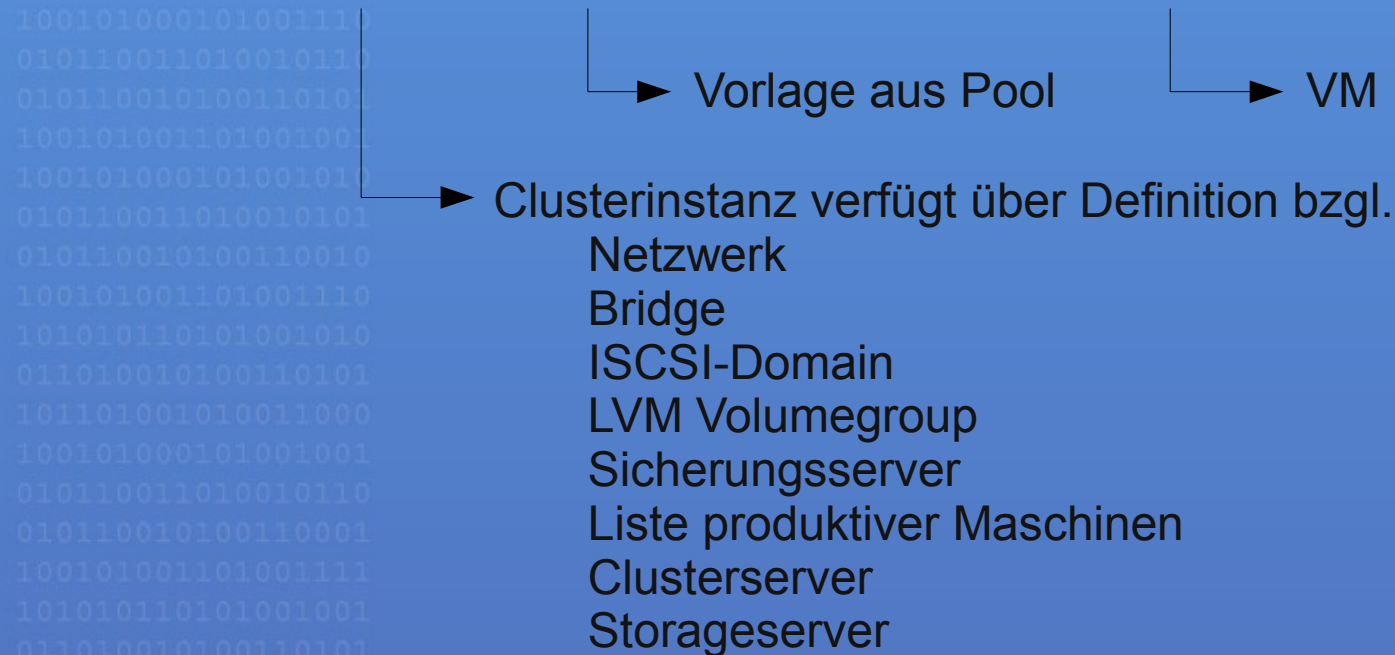
Virtualisierung für mehrere Netzwerke

LAX Modul vx: Clustermanagement: **Clusterinstanzen**

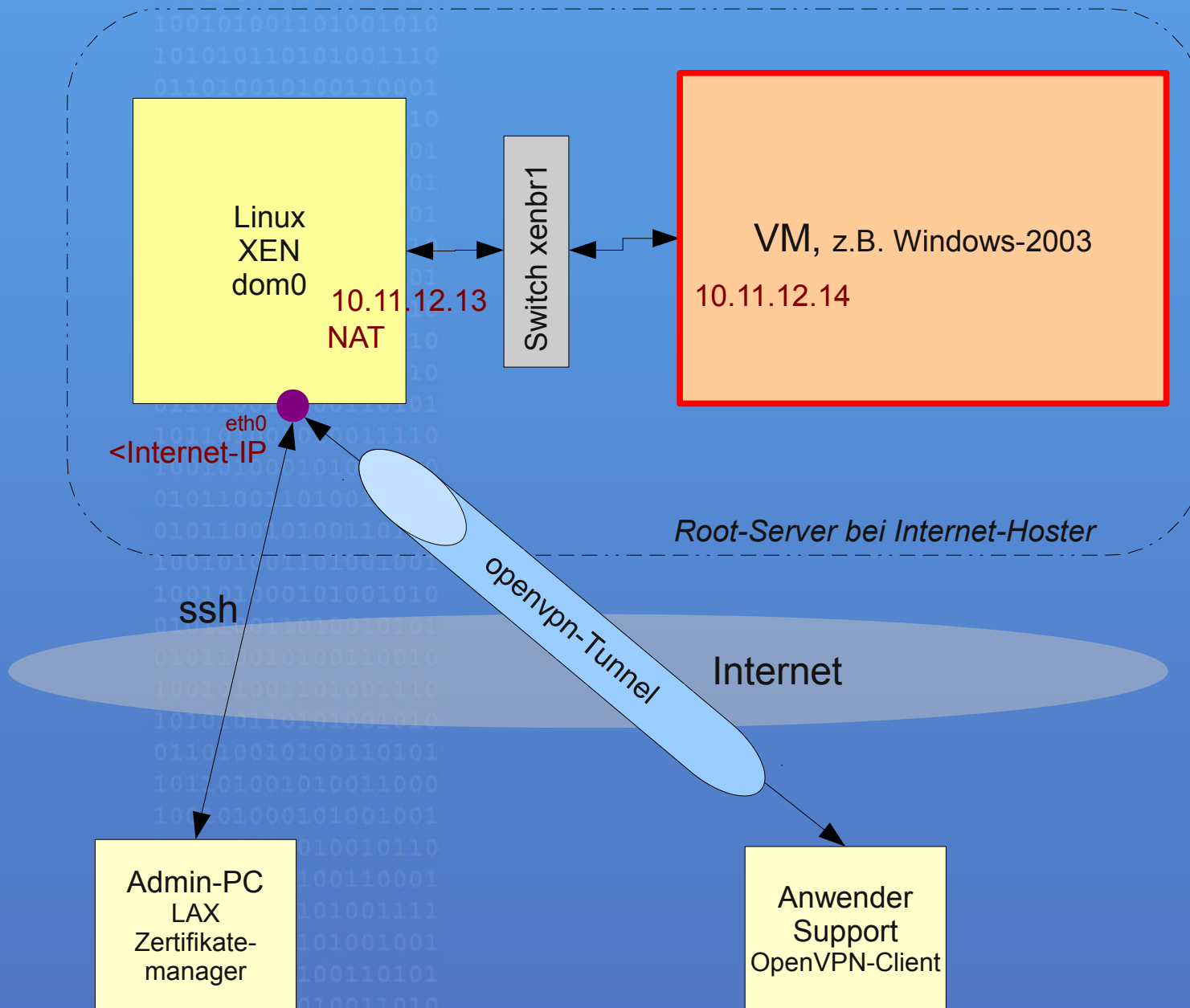
. 1 Netzwerk = 1 Clusterinstanz = bridge

vx-del <Instanz> <VM-Name> # Instanz als Parameter

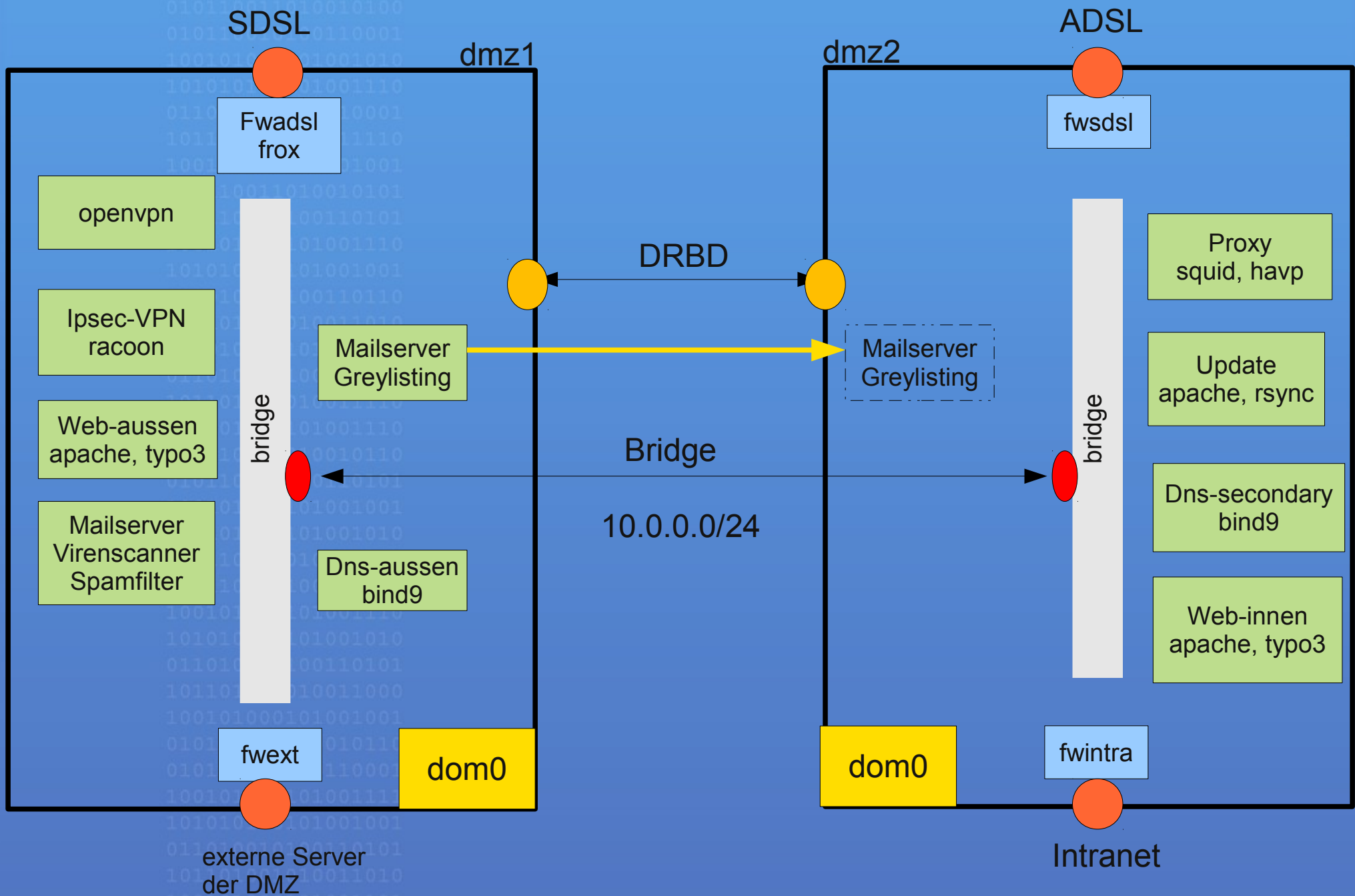
vx-install **dicl** opensuse11.2-base web3 -i 192.168.1.223



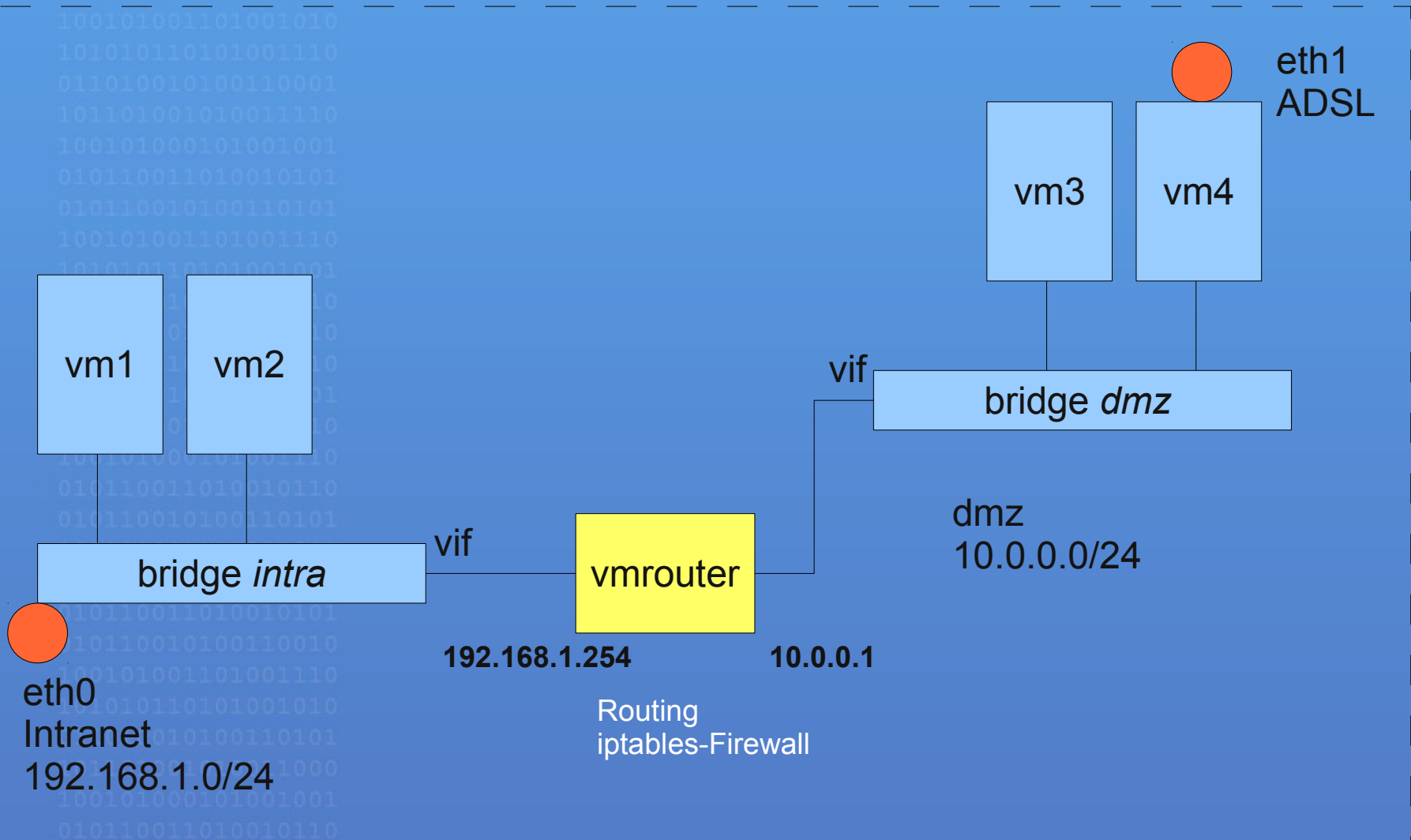
„versteckter“ Applikationsserver im Internet



DMZ als active-active HA-Cluster



Netzwerke virtuell vernetzen



Netzwerke virtuell vernetzen

In Xen vm-Datei der Maschine vmrouter:

```
vif = [ 'mac=00:16:3E:C4:C8:97, bridge=intra',  
       'mac=00:16:3E:C4:C8:98, bridge=dmz' ]
```

Soll die Bridge auch von der Dom0 per Netzwerk erreichbar sein
kann man z.B. ein Dummy-Interface hinzufügen

```
modprobe dummy  
ifconfig dummy0 192.168.0.11  
brctl addif dmz dummy0
```

oder die Bridge direkt konfigurieren:

```
ifconfig dmz 192.168.0.11
```

Schwierigkeiten im Cluster

Man darf eine einzelne VM nicht einfach auf einen anderen Clusterserver umziehen:

Bridge ist im anderen CS evtl. gar nicht vorhanden!



Ganze Instanzen (Bridges inkl. VM) umziehen

oder

Netzwerkstrukturen (bridges) in jedem Clusterserver vorhalten, die Bridges über die dom0 per VLAN verbinden und die VM nur zwischen den Instanzen verschieben.

Vielen Dank

Fragen, Ideen?